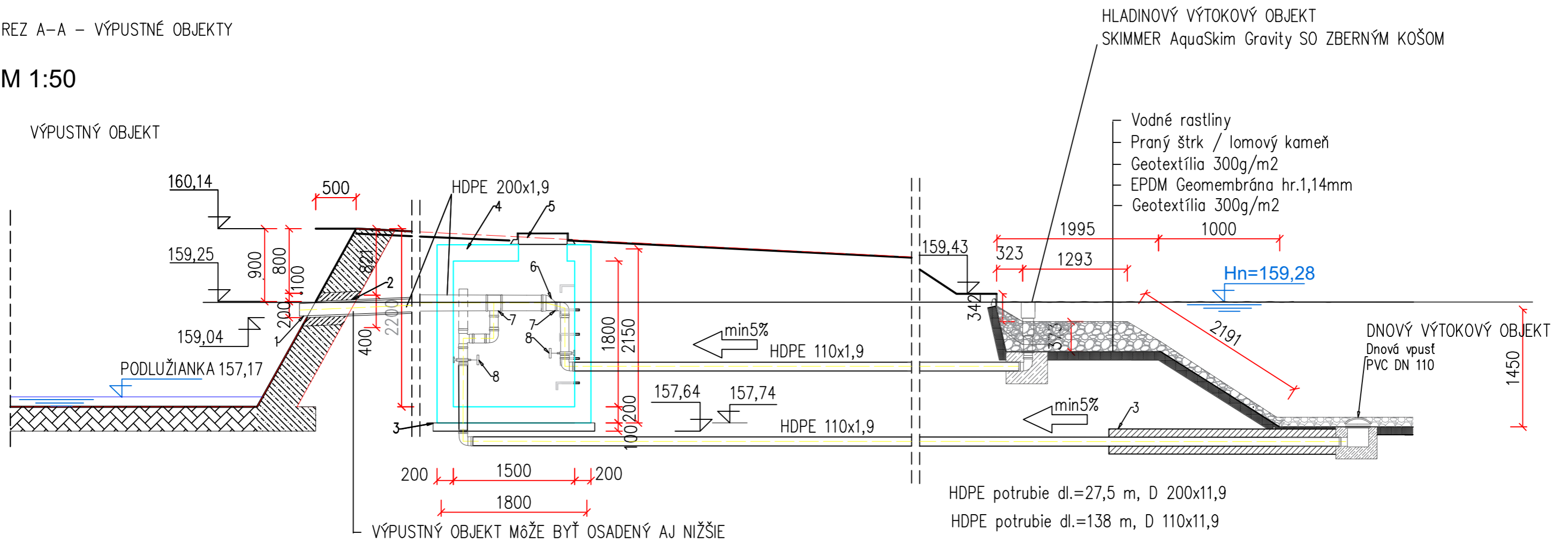


REZ A-A – VÝPUSTNÉ OBJEKTY

M 1:50

VÝPUSTNÝ OBJEKT



HLADINOVÝ VÝTOKOVÝ OBJEKT
SKIMMER AquaSkim Gravity SO ZBERNÝM KOŠOM

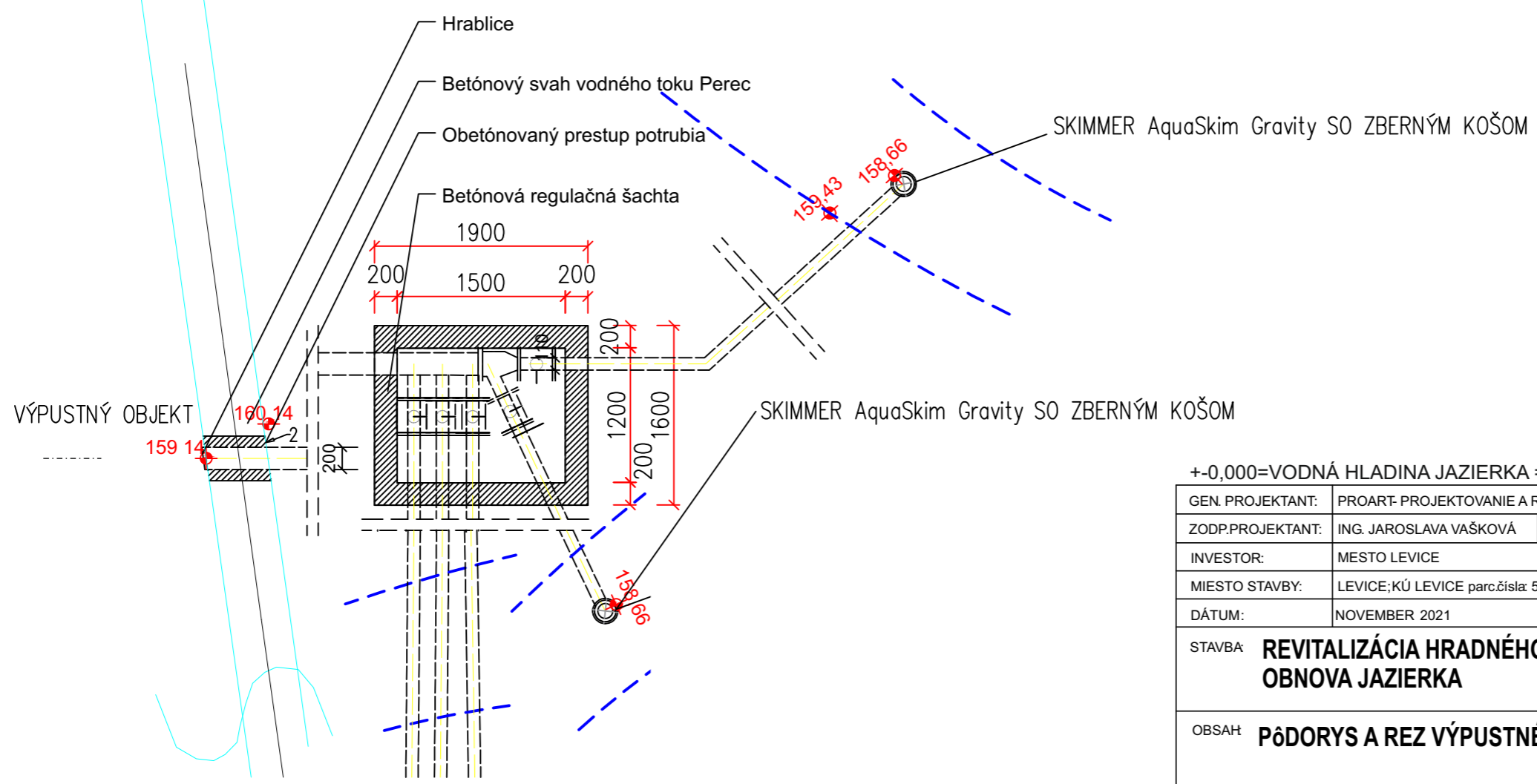
- Vodné rastliny
- Práný štrk / lomový kameň
- Geotextília 300g/m²
- EPDM Geomembrána hr.1,14mm
- Geotextília 300g/m²

VÝPUSTNÝ OBJEKT MÔŽE BYŤ OSADENÝ AJ NIŽŠIE

HDPE potrubie dl.=27,5 m, D 200x11,9
HDPE potrubie dl.=138 m, D 110x11,9

LEGENDA

Č	NÁZOV
1	HRABLICE
2	OBETONOVANE POTRUBIE hr. 200 mm
3	ŠTRKOPIESKOVÝ PODSYP
4	BETONOVÁ ARMATURNÁ ŠACHTA 1900x1600x1800
5	UZAMYKATELNÝ POKLOP
6	ODBOČKA 200/110/45°
7	PRECHODKA DN 200/110
8	PVC ŠUPÁTKO Valterra 110



+0,000=VODNÁ HLADINA JAZIERKA =159,28 M.N.M

GEN. PROJEKTANT:	PROART-PROJEKTOVANIE A REALIZÁCIA STAVIEB, s.r.o.
ZODP.PROJEKTANT:	ING. JAROSLAVA VAŠKOVÁ
INVESTOR:	MESTO LEVICE
MIESTO STAVBY:	LEVICE; KÚ LEVICE parc.číslo: 5934,5933
DÁTUM:	NOVEMBER 2021



STAVBA:	REVITALIZÁCIA HRADNÉHO PARKU V LEVICIACH OBNOVA JAZIERKA	OBJEKT :	SO 03 - VYPÚŠŤANIE	ČÍSLO SADY:
		ÚČEL:	PSP	
		ZÁK.Č.:	VS 21/19	
OBSAH:	Pôdorys a rez výpustného potrubia	MIERKA:	ČÍS. PRÍLOHY:	
		1: 50	C-6	

PODLUŽIANKA