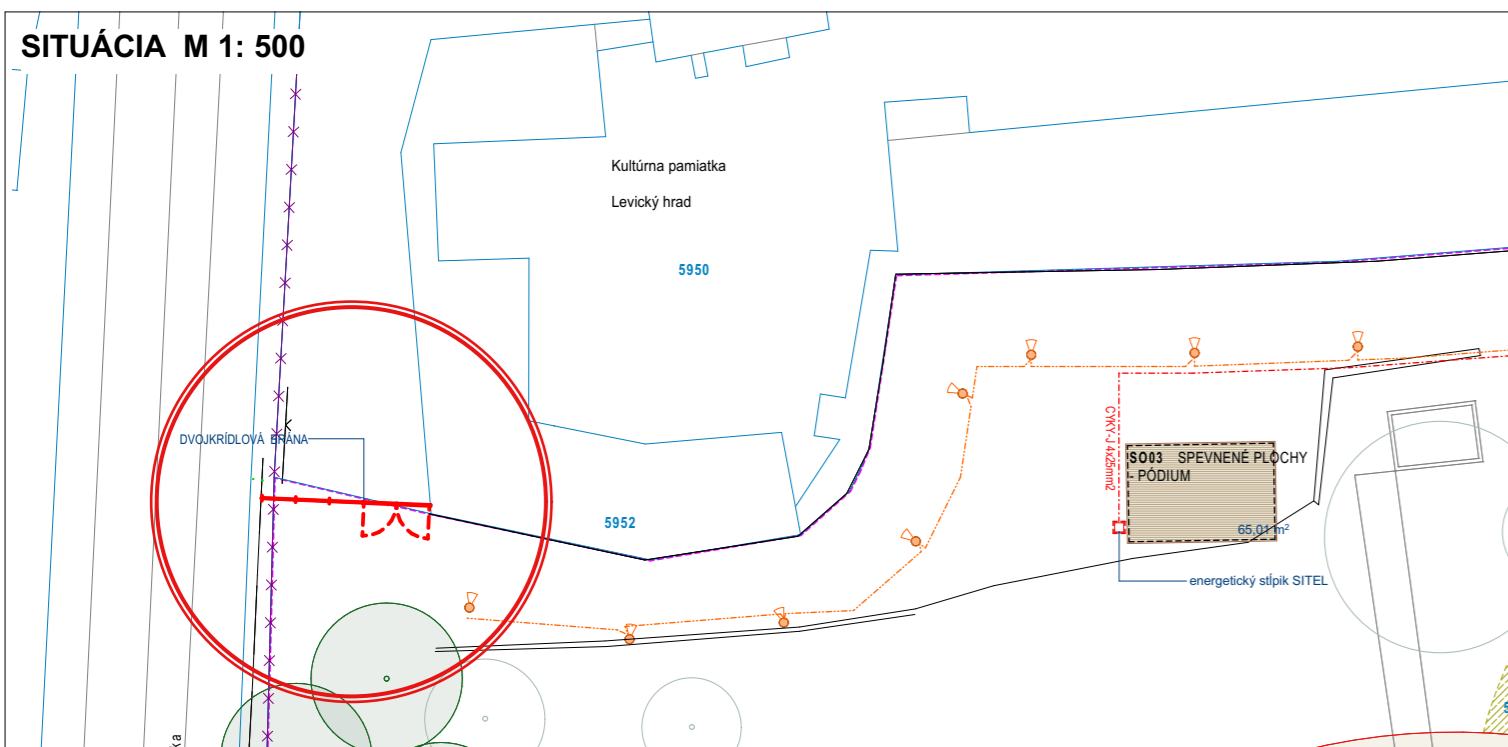
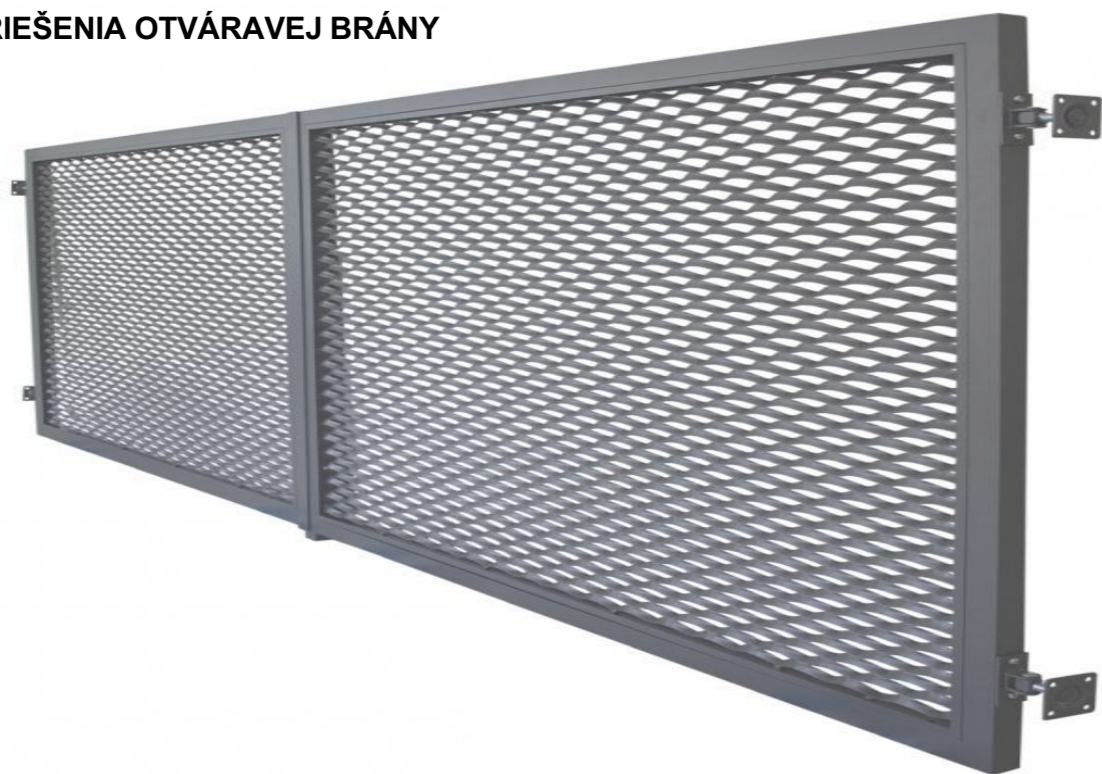


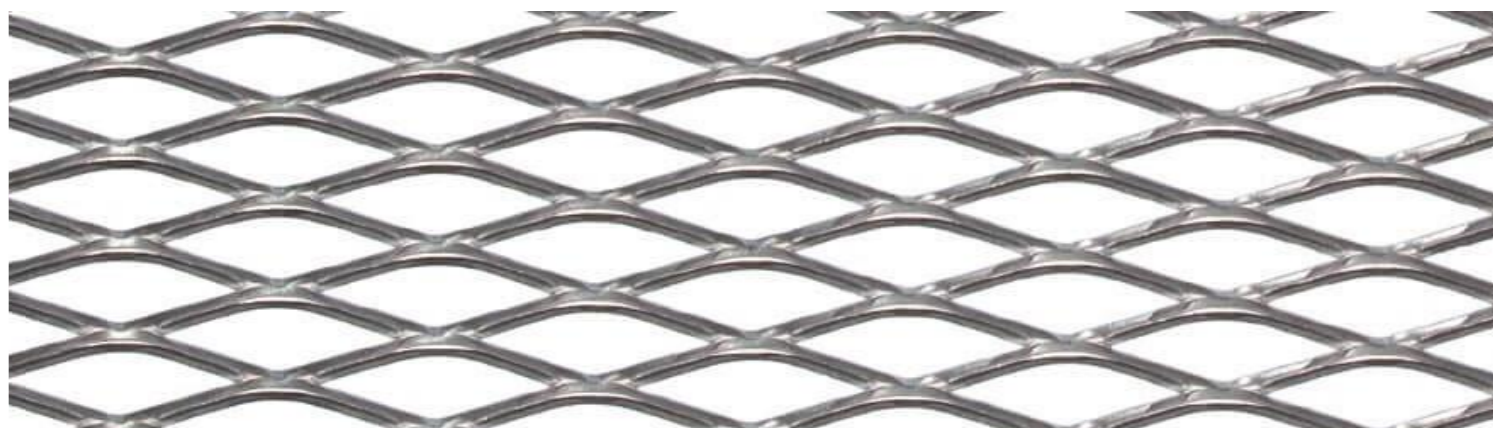
SITUÁCIA M 1: 500



PRÍKLAD RIEŠENIA OTVÁRAVEJ BRÁNY

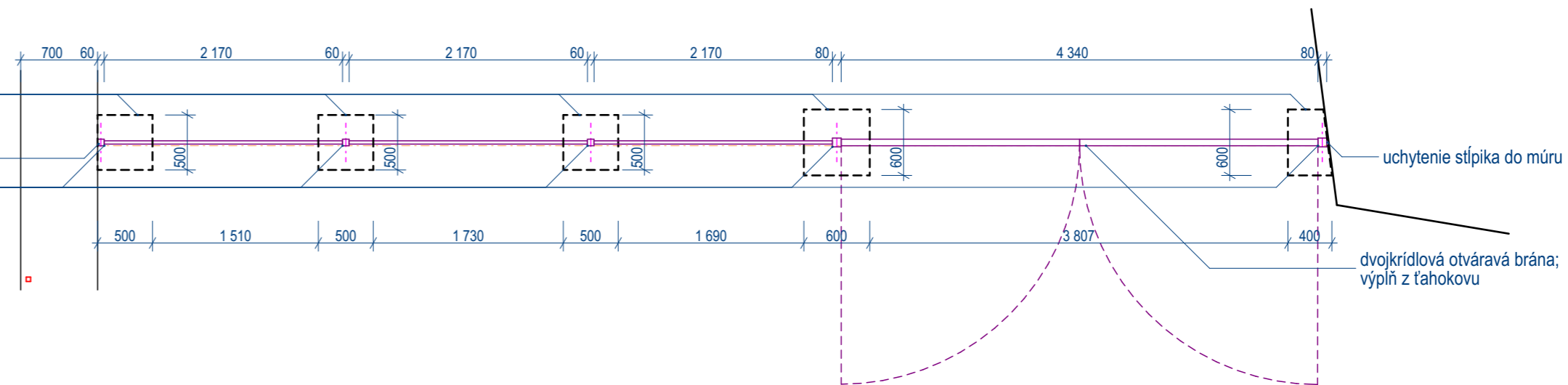


PRÍKLAD VÝPLNE Z ŤAHOKOVU V REÁLNEJ VEĽKOSTI; FAREBNÁ ÚPRAVA TMAVO ŠEDÁ  
- PRESNÝ ODTEŇ RAL BUDE URČENÝ V SPOLUPRÁCI S METODIKOM Z KPÚ



základy, min. hĺbka založenia  
1m pod upravený terén

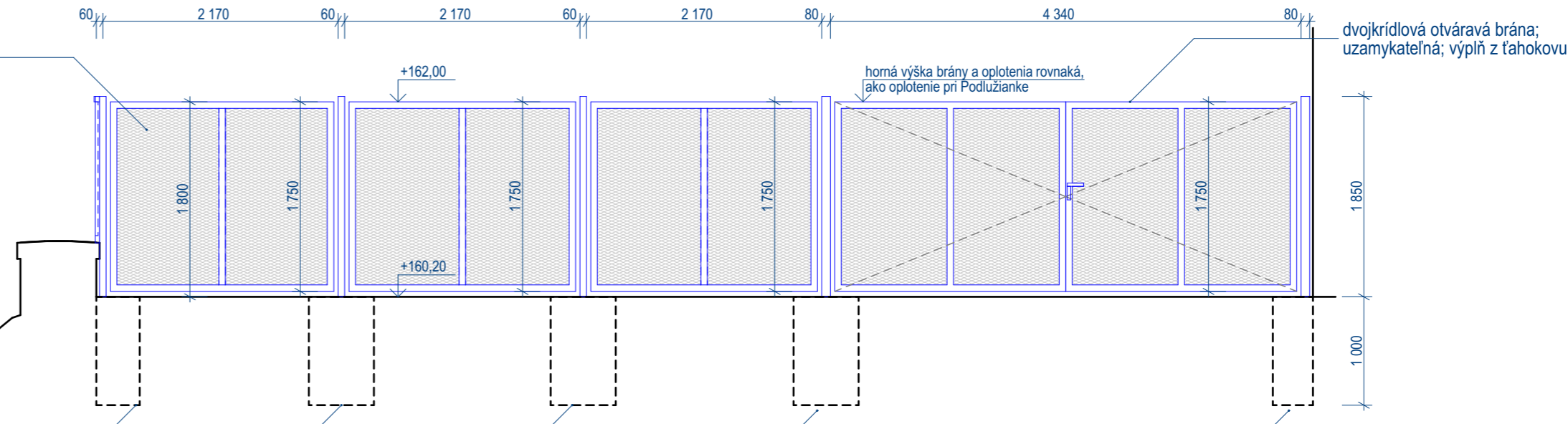
uchytenie stĺpika do múrika  
oceľový stĺp, ploštenný profil



PÓDORYS SEGMENTU S OTVÁRAVOU DVOJKRÍDLOVOU BRÁNOU

plotová výplň z ťahokovu,  
v oceľovom ráme,  
uchytená po stranách na stĺpkoch

základy, min. hĺbka založenia  
1m pod upravený terén




POHĽAD NA SEGMENT S OTVÁRAVOU DVOJKRÍDLOVOU BRÁNOU

POZNÁMKY

- VŠETKY PRVKY OPLATENIA A BRÁNY BUDÚ POZINKOVANÉ A PRÁŠKOVANÉ VO FAREBNEJ ÚPRAVE PODĽA VZORKOVNÍKA RAL; PRESNÝ ODTIEŇ BUDE ODSÚHLASENÝ PROJEKTANTOM A BUDE URČENÝ V SPOLUPRÁCI S METODIKOM Z KPÚ

- AK SA VYSKYTNÚ NOVÉ SKUTOČNOSTI, KTORÉ MAJÚ VPLYV NA REALIZÁCIU STAVBY, PROJEKTANT SI VYHRADZUJE PRÁVO NA ZMENU PROJEKTU POČAS REALIZÁCIE.
- STATIK SI VYHRADZUJE PRÁVO NA ZMENU PROJEKTOVEJ DOKUMENTÁCIE POČAS REALIZÁCIE AJ Z INÝCH VECNÝCH DOVODOV V ZÁJME DOSIAHNUTIA VÄČŠEJ BEZPEČNOSTI STAVBY.
- NA OCELOVÉ NOSNÉ KONŠTRUKCIE JE POTREBNÉ VYPRACOVAŤ DIELENSKÚ DOKUMENTÁCIU. VYPRACOVANÚ DIELENSKÚ DOKUMENTÁCIU TREBA PREDLOŽIŤ NA ODSÚHLASENIE ZODPOVEDNÉMU PROJEKTANTOVI.
- KONŠTRUKCIE, KTORÉ NIE SÚ ZAZNAČENÉ VO VÝKRESOVEJ DOKUMENTÁCIÍ SA BLIŽŠIE ŠPECIFIKUJÚ POČAS REALIZÁCIE.
- PRI VÝSTAVBE JE NUTNÉ DODRŽAŤ VŠETKY PREDPISY A ŠPECIFIKÁCIE PODĽA NARIADENÍ VÝROBCOV MATERIÁLOV A PRVKOV, KTORÉ NIE SÚ V PROJEKTE BLIŽŠIE ŠPECIFIKOVANÉ.
- NAKOLKO NEBOL VYKONANÝ PODROBNÝ REALIZAČNÝ INŽINIERSKOGEOLÓGICKÝ PRIESKUM, NA PREVZATIE ZÁKLADOVEJ ŠKÁRY TREBA PRIZVAŤ GEOLÓGA A STATIKA.
- ZÁKLADOVÝ ŠKÁRU AKO AJ ARMATÚRU ZÁKLADOV JE POTREBNÉ PREVZIATĽ PROTOKOLÁRNÝM AKTOM, ZÁPISOM DO STAVEBNÉHO DENNÍKA ZA ÚČASTI ZODPOVEDNÉHO STATIKA STAVBY.
- SO VZNIKNUTÝM STAVEBNÝM ODPADOM JE NUTNÉ NARÁBAŤ NA ZÁKLADE POPISU V TECHNICKEJ SPRÁVE!
- VŠETKY MATERIÁLY (TYP, DRUH A FAREBNOSŤ) KTORÉ TVORIA FINÁLNE VIDITELNÉ PLOCHY, PRED OBJEDNÁVKOU ODSÚHLASÍ METODIK KPÚ.
- PRESNÉ FAREBNÉ ODTIENIE BUDÚ URČENÉ PRED REALIZÁCIOU PODĽA KONKRÉTNÝCH VZORKOVNÍKOV

|                  |   |  |  |             |
|------------------|---|--|--|-------------|
| GEN. PROJEKTANT: | PROART - PROJEKTOVANIE A REALIZÁCIA STAVIEB sro                 | <br>SLÁDKOVIČOVA 2, 934 01 LEVICE<br>tel.: 036/631 82 35, fax: 036/630 70 80<br>e-mail: proart@proart.sk<br>http: www.proart.sk | PROFESIA: ARCHITEKTÚRA<br>ÚČEL: RPD<br>ARCH.Č.: 1916 | ČÍSLO SADY: |
| ZODP.PROJEKTANT: | ING. ZSOLT PAPP   |  |  |             |
| VYPRACOVAL:      | ING. ARCH. LUKÁŠ KUSÝ   | MIERKA: 1:50<br>ČÍS. VÝKRESU: A-04   |  |             |
| INVESTOR:        | MESTO LEVICE  |  |  |             |
| MIESTO STAVBY:   | LEVICE; KÚ LEVICE parc. čísla: 5933; 466/3; 466/5               |  |  |             |
| DÁTUM:           | DECEMBER 2021   |  |  |             |
| STAVBA:          | REVITALIZÁCIA HRADNÉHO PARKU V LEVICIACH                        |  |  |             |
| OBSAH:           | PÓDORYS A POHĽAD<br>PLOT S BRÁNOU - medzi hradom a Podlužiankou |  |  |             |