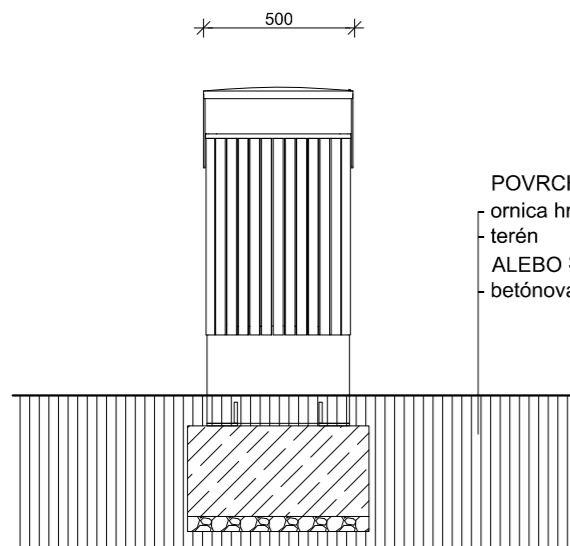


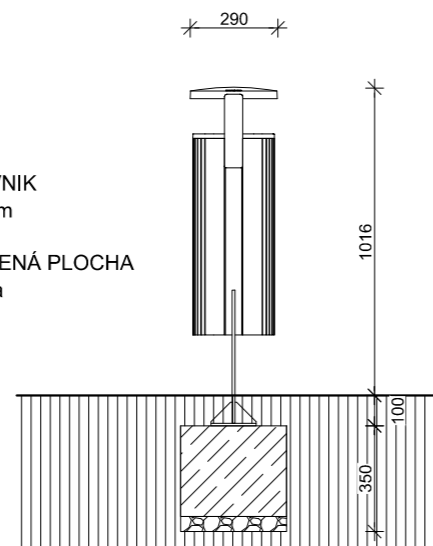
NAVRHOVANÉ SMETNÉ KOŠE 10 KS

mmcité minium MIU B415R,
materiál: hliník RAL 7016 + trop. Drevo,
kotvenie 1x - betónová päťka.

NÁRYS

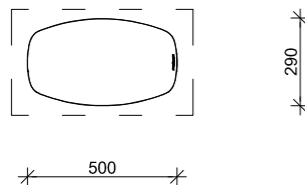


BOKORYS



POVRCH TRÁVNIK
ornica hr. 100mm
terén
ALEBO SPEVNENÁ PLOCHA
betónová dlažba

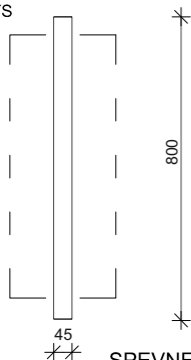
PÓDORYS



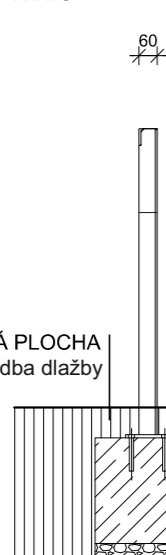
NAVRHOVANÉ STOJANY NA BYCİKLE 4 KS

mmcité, EDGETYRE
materiál: kov RAL 7016
kotvenie 1x - betónová päťka.

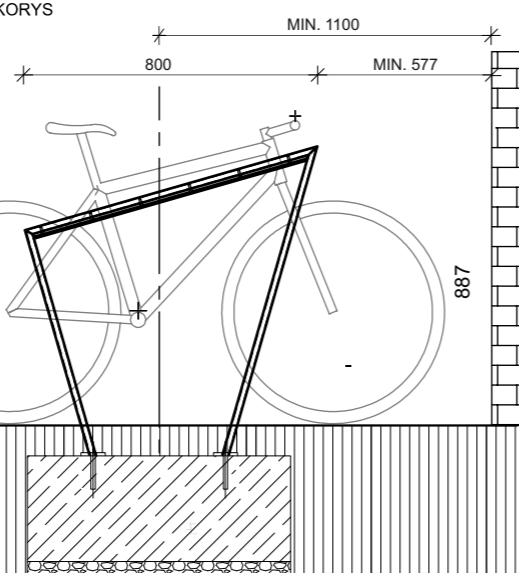
PÓDORYS



NÁRYS



BOKORYS

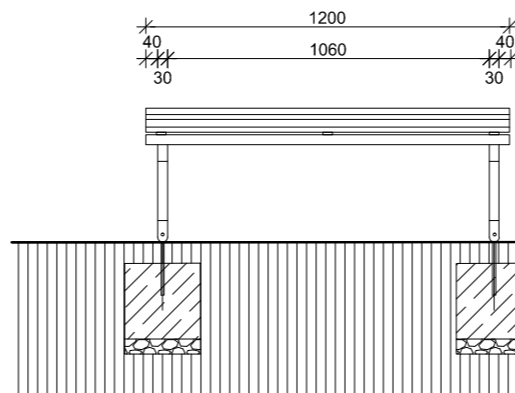


SPEVNENÁ PLOCHA
skladba dlažby

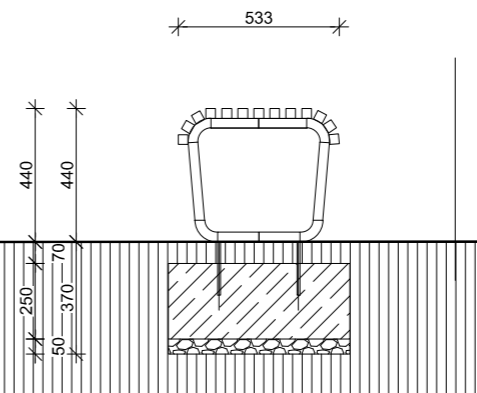
NAVRHOVANÉ LAVIČKY BEZ OPERADLA 5 KS

Urbania, lavička bez operadla Iconi,
materiál: kov RAL 7016 + agat. drevo,
kotvenie 2x - betónová päťka.

NÁRYS



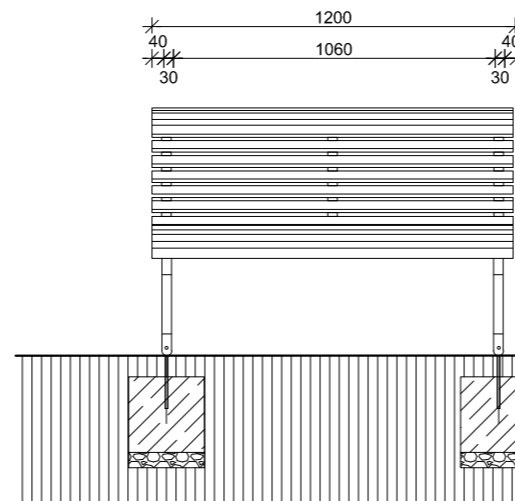
BOKORYS



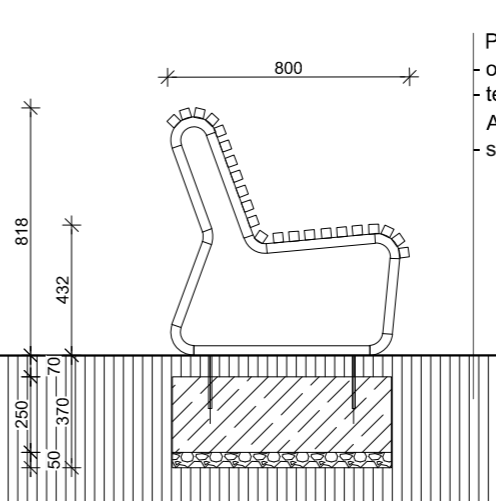
NAVRHOVANÉ LAVIČKY S OPERADLOM 12 KS

Urbania, lavička s operadlom Iconi,
materiál: kov RAL 7016 + agat. drevo,
kotvenie 2x - betónová päťka.

NÁRYS

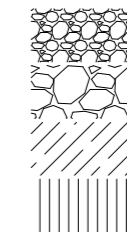


BOKORYS



POVRCH TRÁVNIK
ornica hr. 100mm
terén
ALEBO SPEVNENÁ PLOCHA
skladba dlažby

LEGENDA



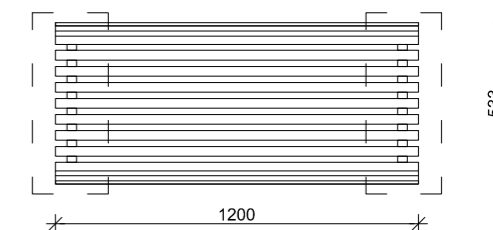
ŠTRKODRVA 0/32

ŠTRKODRVA 32/64

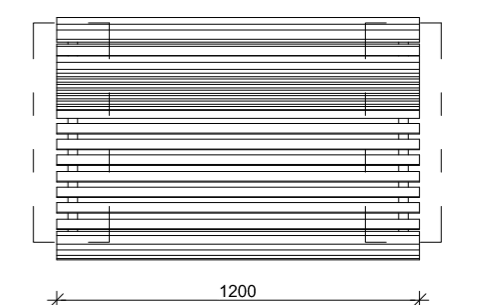
BETÓN

SKLADBA POVRCHU

PÓDORYS



PÓDORYS



GEN. PROJEKTANT:	PROART- PROJEKTOVANIE A REALIZÁCIA STAVIEB, s.r.o.	
ZODP.PROJEKTANT:	ING. ZSOLT PAPP	
AUTOR:	VYPRACOVAL:	ING.JÁN KOKORUĎA
INVESTOR:	MESTO LEVICE	
MIESTO STAVBY:	LEVICE;KÚ LEVICE parc.čísła: 5934,5933	
DÁTUM:	DECEMBER 2021	
STAVBA:	REVITALIZÁCIA HRADNÉHO PARKU V LEVICIACH	
OBSAH:	MOBILIÁR DETAILY	
PROFESIA:	ARCHITEKTÚRA	ČÍSLO SADY:
ÚČEL:	PSP	
ARCHČ.:	SO 06	
MIERKA:	ČÍS. VÝKRESU	
1:	SIT-02	



SLÁDKOVIČOVA2, 934 01 LEVICE
tel.:036/631 82 35, fax:036/630 70 80
e-mail:proart@proart.sk
http: www.proart.sk