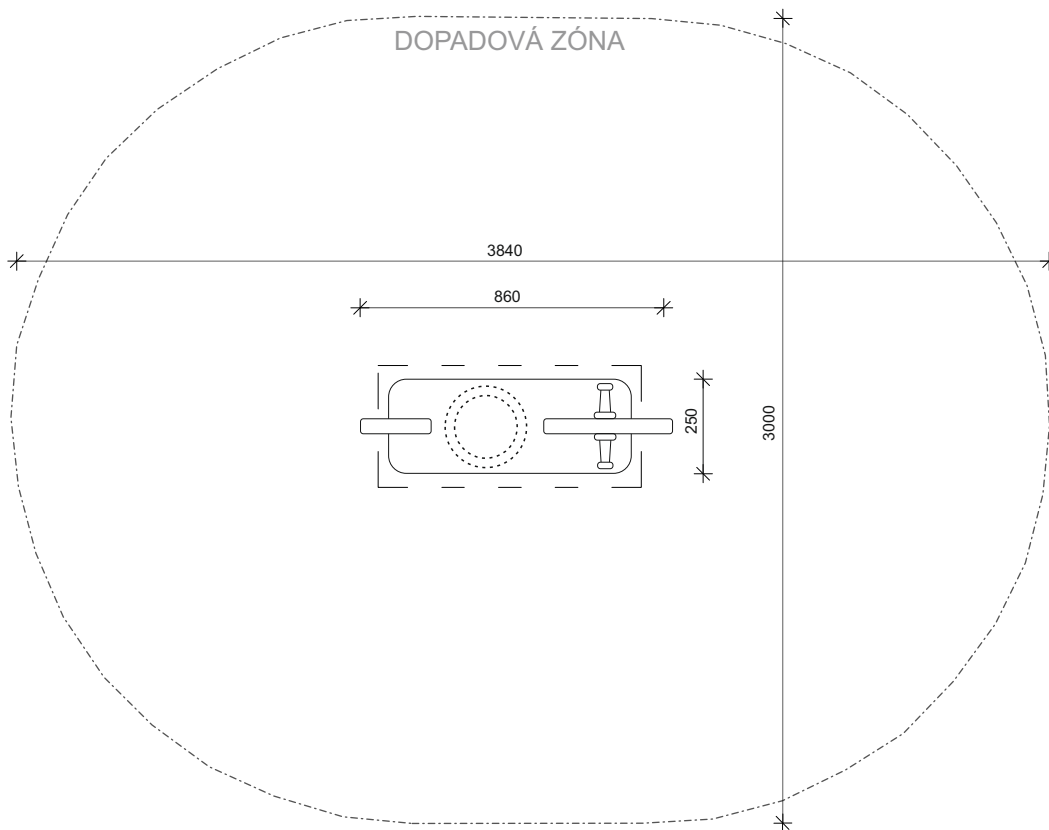




NAVRHOVANÉ HERNÉ PRVKY 2 KS

Drevený koník
 materiál: kov Ral 7016+ agat.drevo,
 kotvenie 1x päťka

PÔDORYS

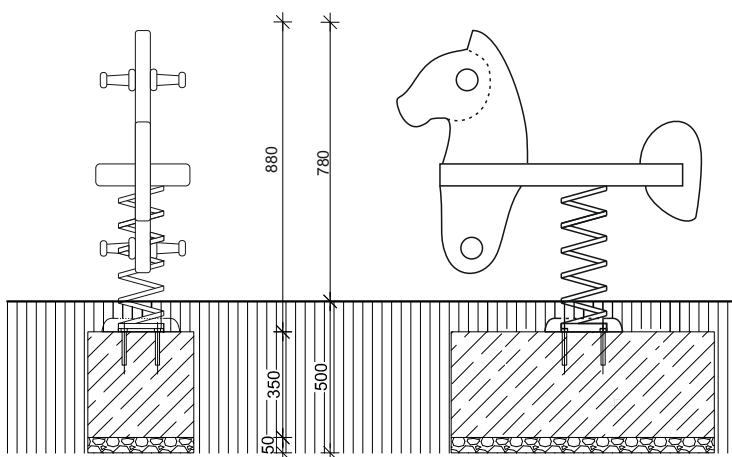


NÁRYS

60

BOKORYS

860



POZNÁMKA:

Herný prvok musí spĺňať všetky príslušné právne a certifikačné požiadavky platné na území SR pre verejné herné prvky. Tiež musí spĺňať požiadavku na dopadovú zónu do trávnik.

GEN. PROJEKTANT:	PROART- PROJEKTOVANIE A REALIZÁCIA STAVIEB, s.r.o.			 <p>SLÁDKOVIČOVA2, 934 01LEVICE tel.:036/631 82 35, fax:036/630 70 80 e-mail:proart@proart.sk http: www.proart.sk</p>		
ZODP.PROJEKTANT:	ING. ZSOLT PAPP					
AUTOR:		VYPRACOVAL:	ING.JÁN KOKORUĎA			
INVESTOR:	MESTO LEVICE					
MIESTO STAVBY:	LEVICE;KÚ LEVICE parc.číslo: 5934,5933					
DÁTUM:	DECEMBER 2021					
STAVBA:	REVITALIZÁCIA HRADNÉHO PARKU V LEVICIACH			PROFESIA:	ARCHITEKTÚRA	ČÍSLO SADY:
				ÚČEL:	PSP	
				ARCHČ.:	SO 06	
OBSAH:	HERNÉ PRVKY DETAILY			MIERKA:	ČÍS. VÝKRESU	
				1:	SIT-03	