

Pri ukladaní káblov dodržať podmienky STN 33 2000-5-52 a v zemi dodržať priestorovú úpravu technického vybavenia v zmysle STN 73 6005.

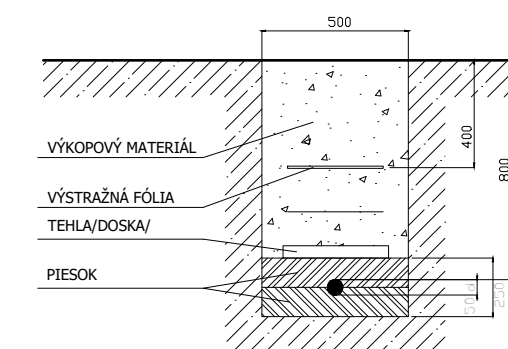
Pri súbahu NN kábla s vedeniami dodržať vzdialenosti:

kábel NN do 1 kV 05 cm
 kábel VN do 10 kV 15 cm
 kábel VN do 35 kV 20 cm
 kábel oznamovací 30 cm
 plynovod do 9,8 Mpa 40 cm
 vodovod 40 cm
 staky 50 cm

Pri križovaní NN kábla s vedeniami dodržať vzdialenosti:

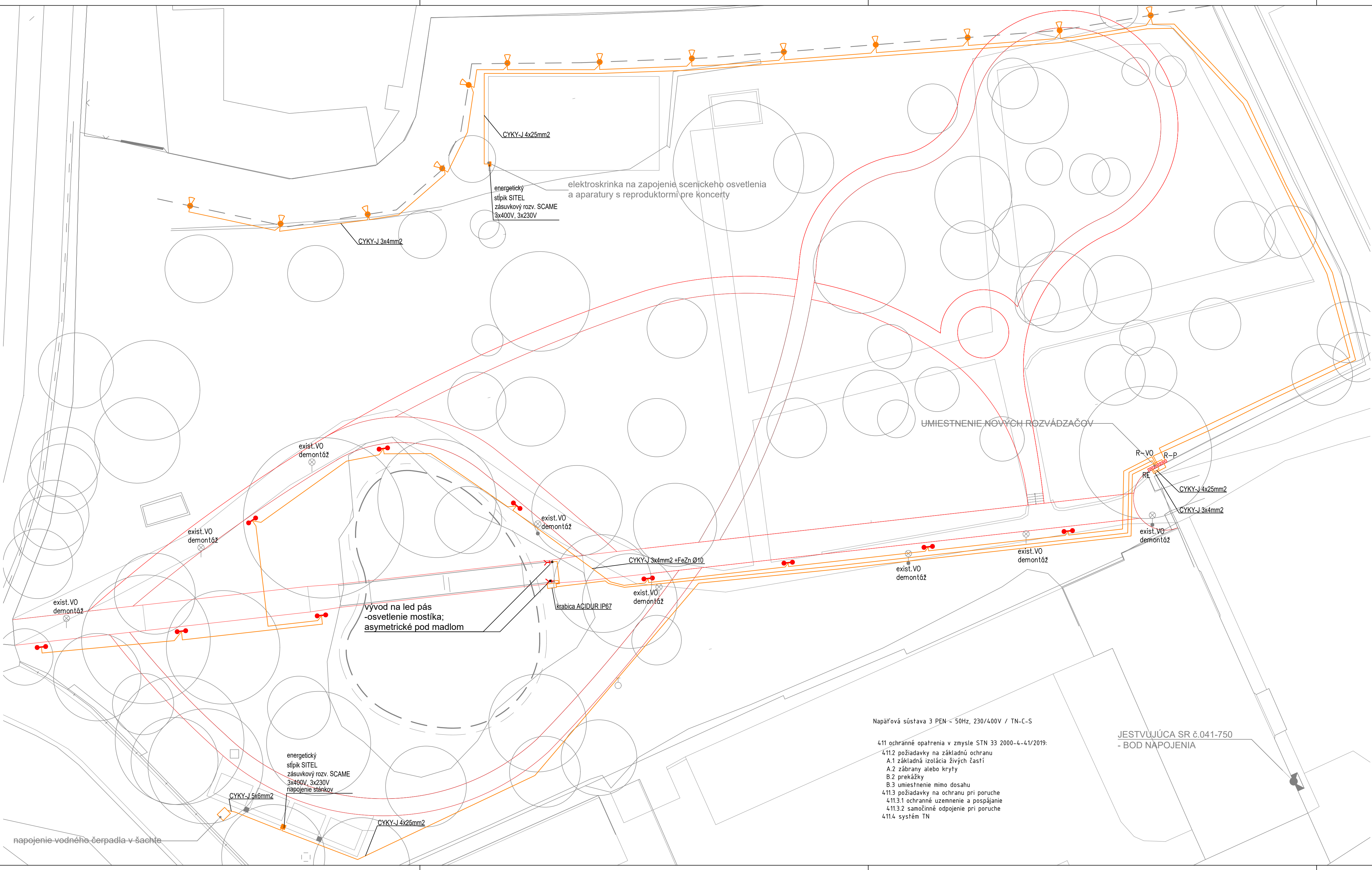
kábel NN do 1 kV 05 cm
 kábel VN do 10 kV 15 cm
 kábel VN do 35 kV 20 cm
 kábel oznamovací 30 cm
 plynovod do 9,8 Mpa 10 cm /ochranná trubka/
 vodovod 40 cm
 staky 30 cm

Ukladanie káblov v zmysle STN 33 2000-5-52



LEGENDA

- HRANICA PARCEL KATASTRA TYPU "C"
- HRANICA POZEMKU STAVBY
- ZAMERANIE
- NOVÉ CHODNÍKY
- MOST
- JAZIERKO
- ⊗ JESTVUJÚCA ROZVODNÁ SKRIŇA
- ⊗ JESTVUJÚCE OSVETLENIE
- NOVÉ ROZVÁDZAČE
- NOVÉ OSVETLENIE NA STOŽIAROCH ROSA ISKRA LED Alfa 24W, 4000K
- NOVÉ OSVETLENIE HRADU FOCUS+3 AW



UMIESTNENIE NOVÝCH ROZVÁDZAČOV

vývod na led pás -osvetlenie mostíka; asymetrické pod madlom

nápojenie vodného čerpadla v šachte

Napáťová sústava 3 PEN - 50Hz, 230/400V / TN-C-S

- 411 ochranné opatrenia v zmysle STN 33 2000-4-41/2019:
- 411.2 požiadavky na základnú ochranu
 - A.1 základná izolácia živých častí
 - A.2 zábrany alebo kryty
 - B.2 prekážky
 - B.3 umiestnenie mimo dosahu
 - 411.3 požiadavky na ochranu pri poruche
 - 411.3.1 ochranné uzemnenie a pospájanie
 - 411.3.2 samočinné odpojenie pri poruche
 - 411.4 systém TN

JESTVUJÚCA SR č.041-750 - BOD NÁPOJENIA

AUTOR PROJEKTU	ING. ZSOLT PAPP		
ZODPOVEDNÝ PROJEKTANT EL.	LECZKÉSI ALEXANDER		
VYPRACOVAL	LECZKÉSI ALEXANDER, FERENCZI KORNÉL		
INVESTOR	MESTO LEVICE		
MIESTO STAVBY	LEVICE; KÚ LEVICE parc. čísla: 5933; 5934		
NAZOV	REVITALIZÁCIA HRADNÉHO PARKU- LEVICE	DÁTUM	12.2021
STUPEŇ	RP	FORMÁT	420 x 840
ZÁK. ČÍSLO	2021/173.1	MIERKA	ČÍSLO VÝKRESU
ČASŤ	SO-07 Verejné osvetlenie a NN rozvody	1: 250	EL 01
OBSAH	ELEKTROINŠTALÁCIA		