

Pri ukladaní káblov dodržať podmienky STN 33 2000-5-52 a v zemi dodržať priestorovú úpravu technického vybavenia v zmysle STN 73 6005.

Pri súbahu NN kábla s vedeniami dodržať vzdialenosti:

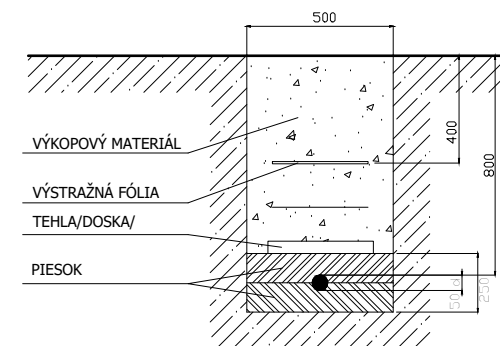
kábel NN do 1 kV ----- 05 cm  
kábel VN do 10 kV ----- 15 cm  
kábel VN do 35 kV ----- 20 cm  
kábel oznamovací ----- 30 cm  
plynovod do 9,8 Mpa ----- 40 cm  
vodovod ----- 40 cm  
staky ----- 50 cm

Pri križovaní NN kábla s vedeniami dodržať vzdialenosti:

kábel NN do 1 kV ----- 05 cm  
kábel VN do 10 kV ----- 15 cm  
kábel VN do 35 kV ----- 20 cm  
kábel oznamovací ----- 30 cm  
plynovod do 9,8 Mpa ----- 10 cm /ochranná trubka/  
vodovod ----- 40 cm  
staky ----- 30 cm

Napäťová sústava 3 PEN ~ 50Hz, 230/400V / TN-C-S

Ukladanie káblov v zmysle STN 33 2000-5-52



411 ochranné opatrenia v zmysle STN 33 2000-4-41/2019:

- 411.2 požiadavky na základnú ochranu
  - A.1 základná izolácia živých častí
  - A.2 zábrany alebo kryty
  - B.2 prekážky
  - B.3 umiestnenie mimo dosahu
- 411.3 požiadavky na ochranu pri poruche
  - 411.3.1 ochranné uzemnenie a pospájanie
  - 411.3.2 samočinné odpojenie pri poruche
- 411.4 systém TN

JESTVUJÚCA SR č.041-750  
- BOD NAPOJENIA

AUTOR PROJEKTU	ING. ZSOLT PAPP	<p>Sídlo: ul. Laca Novomeského 20, 946 03 Kolárovo  Kancelária: Obchodný rad 3829, 946 03 Kolárovo  IČO: 44 231 474, IČ DPH: SK2022631413  Tel./Fax 035/760 43 27, mobil: 0905/714 706</p>	
ZODPOVEDNÝ PROJEKTANT EL.	LECZKÉSI ALEXANDER		
VYPRACOVAL	LECZKÉSI ALEXANDER, FERENCZI KORNÉL		
INVESTOR	MESTO LEVICE		
MIESTO STAVBY	LEVICE; KÚ LEVICE parc. čísla: 5933; 5934		
NÁZOV	REVITALIZÁCIA HRADNÉHO PARKU- LEVICE ELEKTRICKÁ PŘÍPOJKA	DÁTUM	12.2021
		STUPEŇ	RP
		FORMÁT	A3
		ZÁK. ČÍSLO	2021/173.2
ČASŤ	Situácia NN prípojky	MIERKA	ČÍSLO VÝKRESU
OBSAH	ELEKTROINŠTALÁCIA	1:250	EL 02