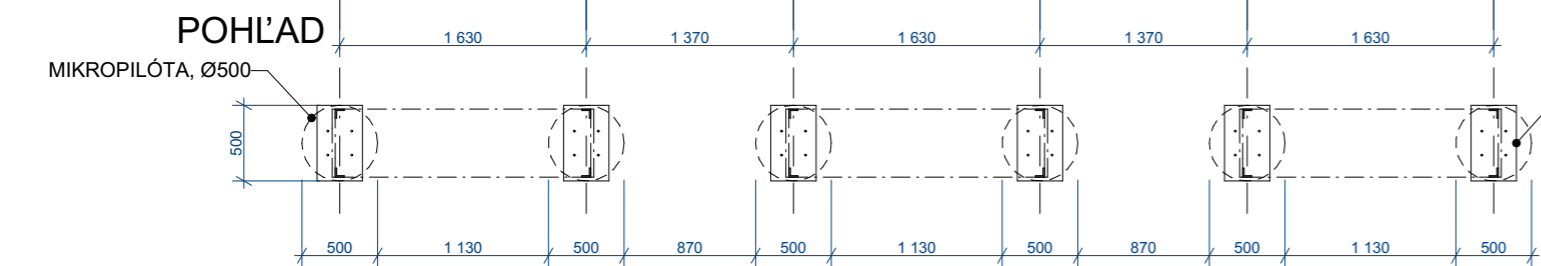
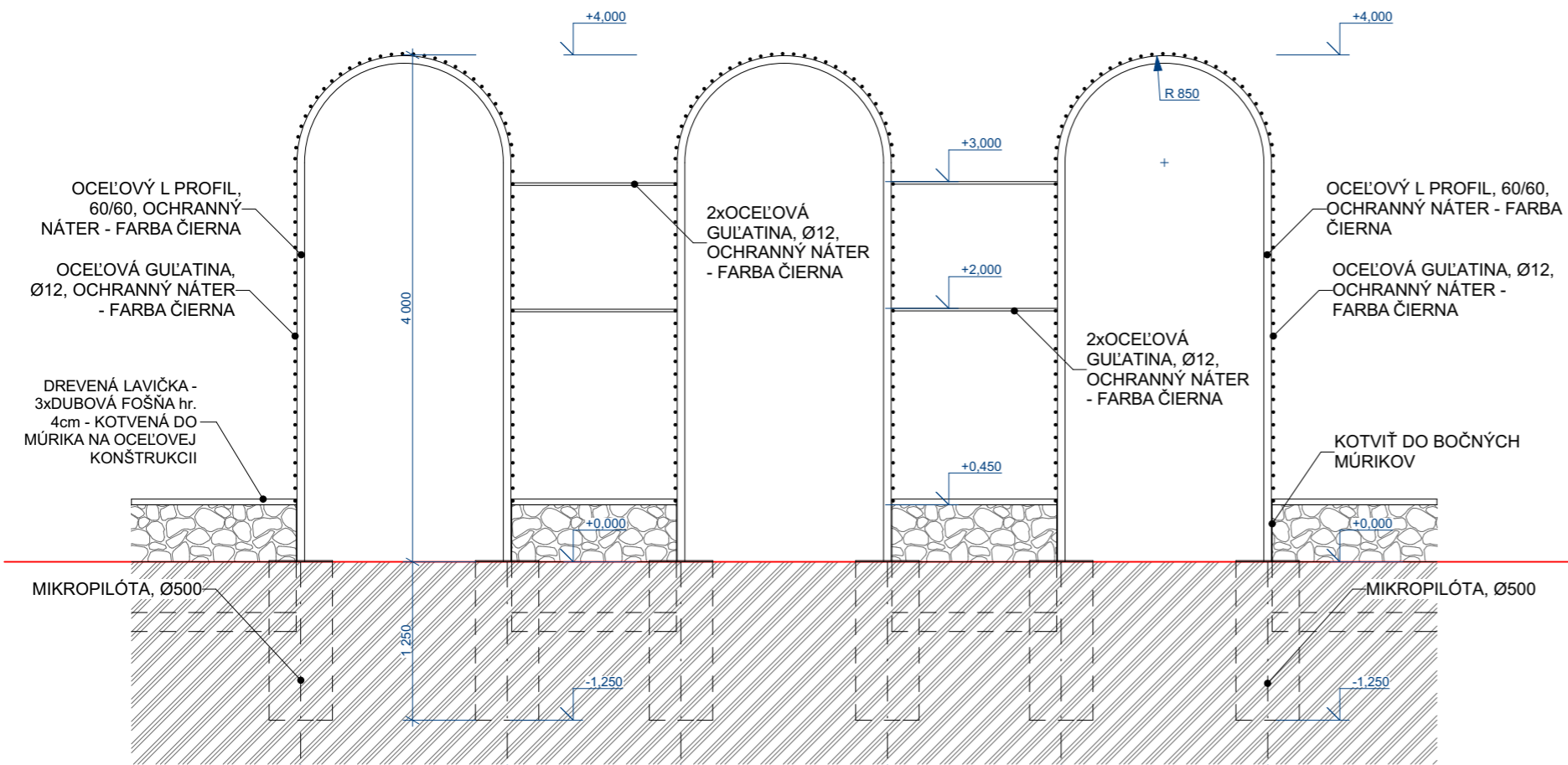
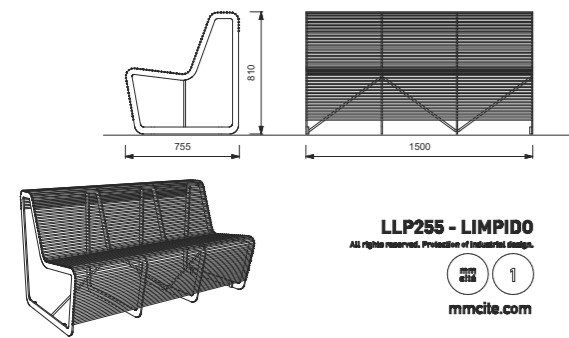


VARIANTA 2 - TRELÁŽ

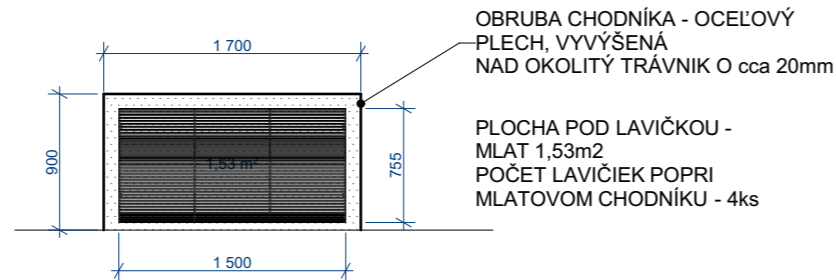


POHĽAD

PÔDORYS

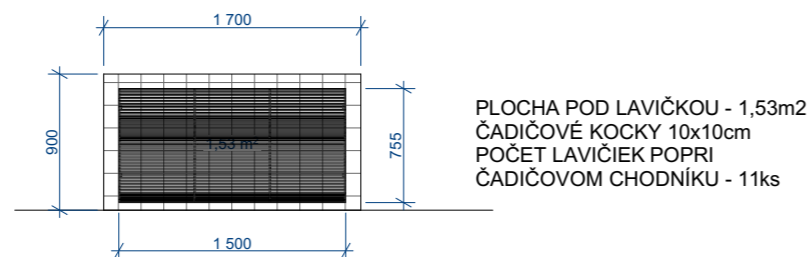


LAVIČKU KOTVIŤ K PODKLADU



OBRUBA CHODNÍKA - OCEĽOVÝ PLECH, VYVÝŠENÁ NAD OKOLITÝ TRÁVNÍK O cca 20mm

PLOCHA POD LAVIČKOU - MLAT 1,53m²
POČET LAVIČIEK POPRI MLATOVOM CHODNÍKU - 4ks



PLOCHA POD LAVIČKOU - 1,53m²
ČADIČOVÉ KOCKY 10x10cm
POČET LAVIČIEK POPRI ČADIČOVOM CHODNÍKU - 11ks



VARIANTA 2 - TRELÁŽ

VIZUALIZÁCIA

Oceľ. L profil 60/60/5 - 493,6kg
Oceľ. guľatina Ø12 - 111,43kg

NÁZOV PROJEKTU: REVITALIZÁCIA SCHOELLEROVHO PARKU V LEVICIACH

MIESTO: ULICA ĽUDOVÍTA ŠTÚRA, LEVICE, parc. č. 334, k.ú. Levice



STUPEŇ PROJEKTU DOKUMENTÁCIA PRE STAVEBNÉ POVOLENIE S REALIZAČNOU PODROBNOSŤOU

GENERÁLNY PROJEKTANT ATELIÉR TOMAN, s.r.o.,
Cerovská 309/24,
900 81 Šenkvice

AUTORI PROJEKTU: Ing. Katarína Tomanová Porubčinová, Ing. Dušan Daniš, PhD., Ing. arch. Roderik Baltazár, Ing. arch. Katarína Kollárová, Ing. Juraj Modranský, PhD.

PEČIATKA

INVESTOR Mesto Levice, Mestský úrad Levice, Námestie hrdinov 1, 934 32 Levice

PROJEKTANT ČASTI: Ing. arch. Roderik Baltazár, Ing. arch. Katarína Kollárová

VYPRACOVALI: Ing. arch. Roderik Baltazár, Ing. arch. Katarína Kollárová

NÁZOV VÝKRESU **KAŠTIEĽ - OKNÁ SO.02.02**

STAVEBNÝ OBJEKT SO.02, 03, 04

FORMÁT

MIERKA M 1:50

DÁTUM 02/2021

VÝKRES Č. **A - 05**