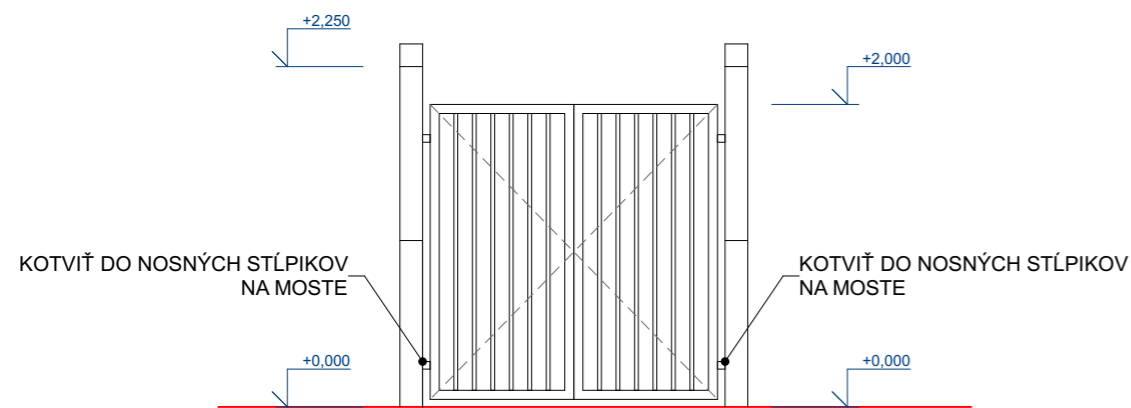
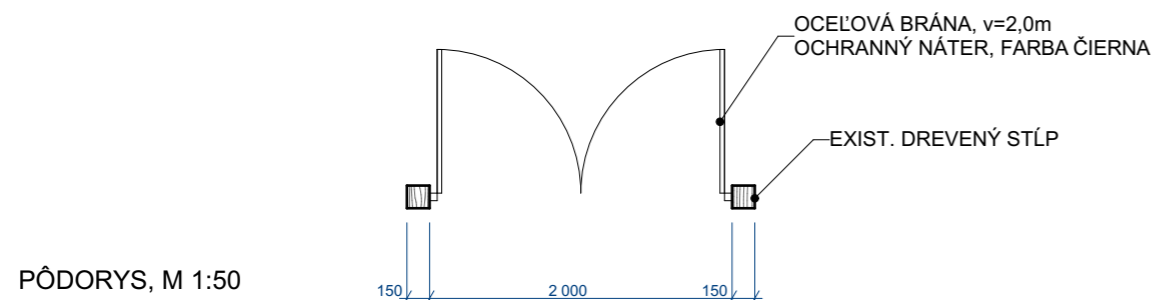


VSTUPNÁ BRÁNA B1 - VSTUP CEZ DREVENÝ MOST - POČET 1ks

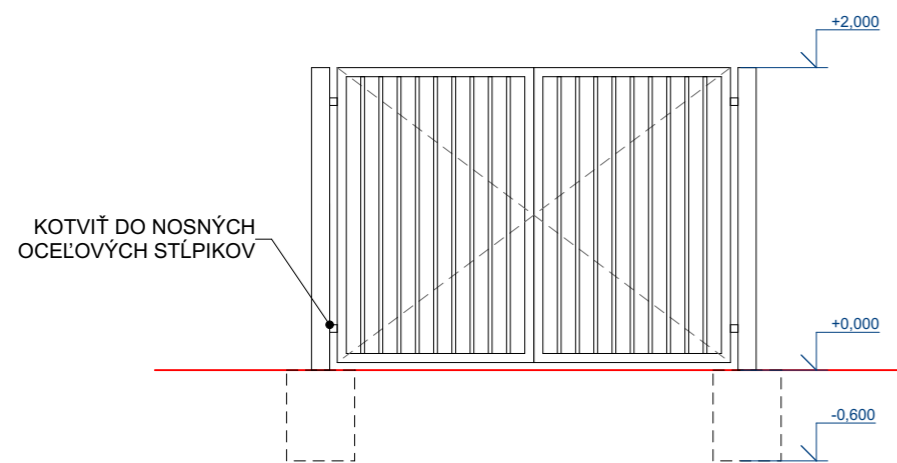


POHLAD NA BRÁNU B1

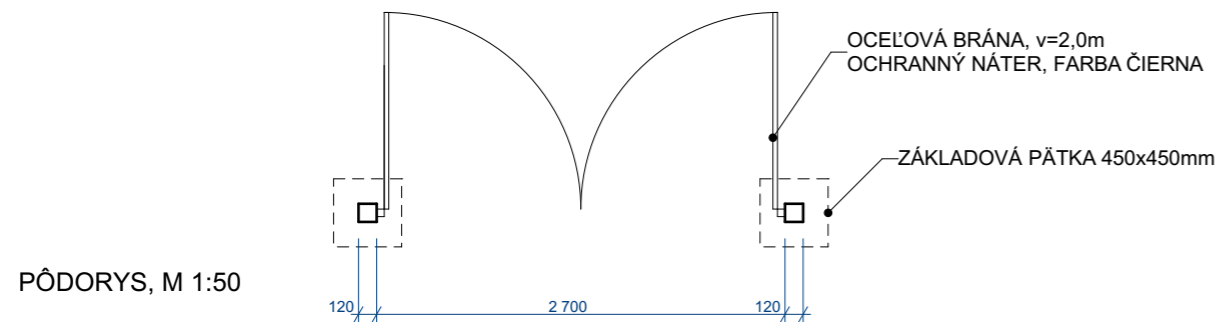


PÔDORYS, M 1:50

VSTUPNÁ BRÁNA B2 - POČET 2ks

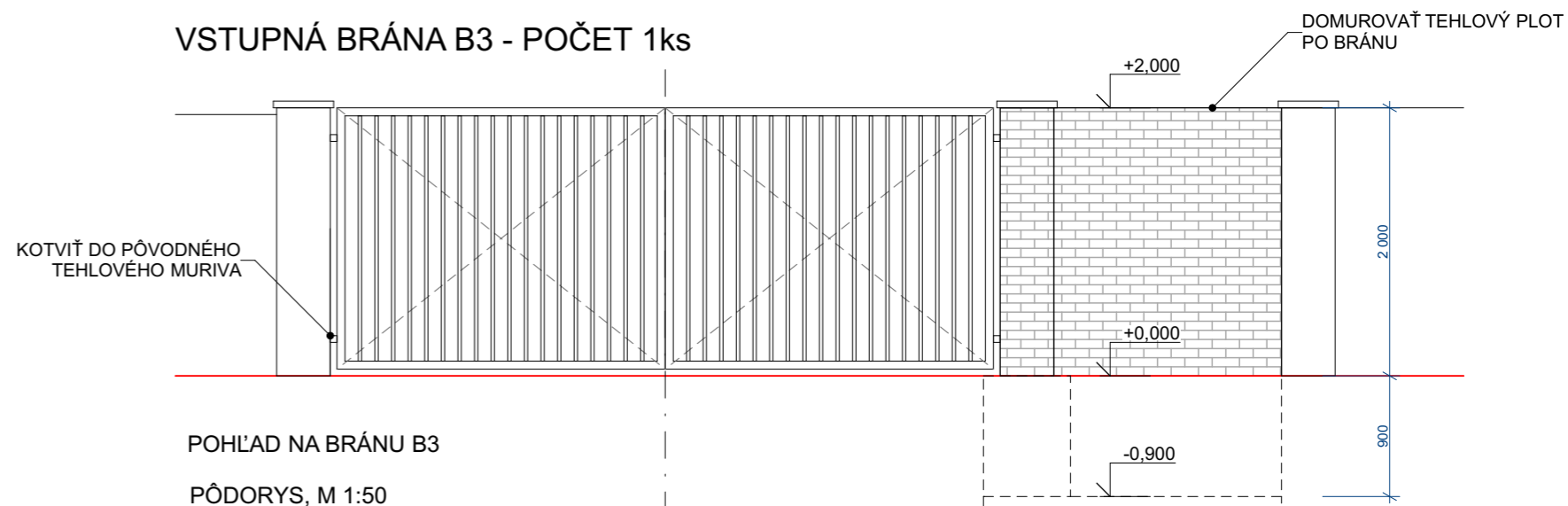


POHLAD NA BRÁNU B2



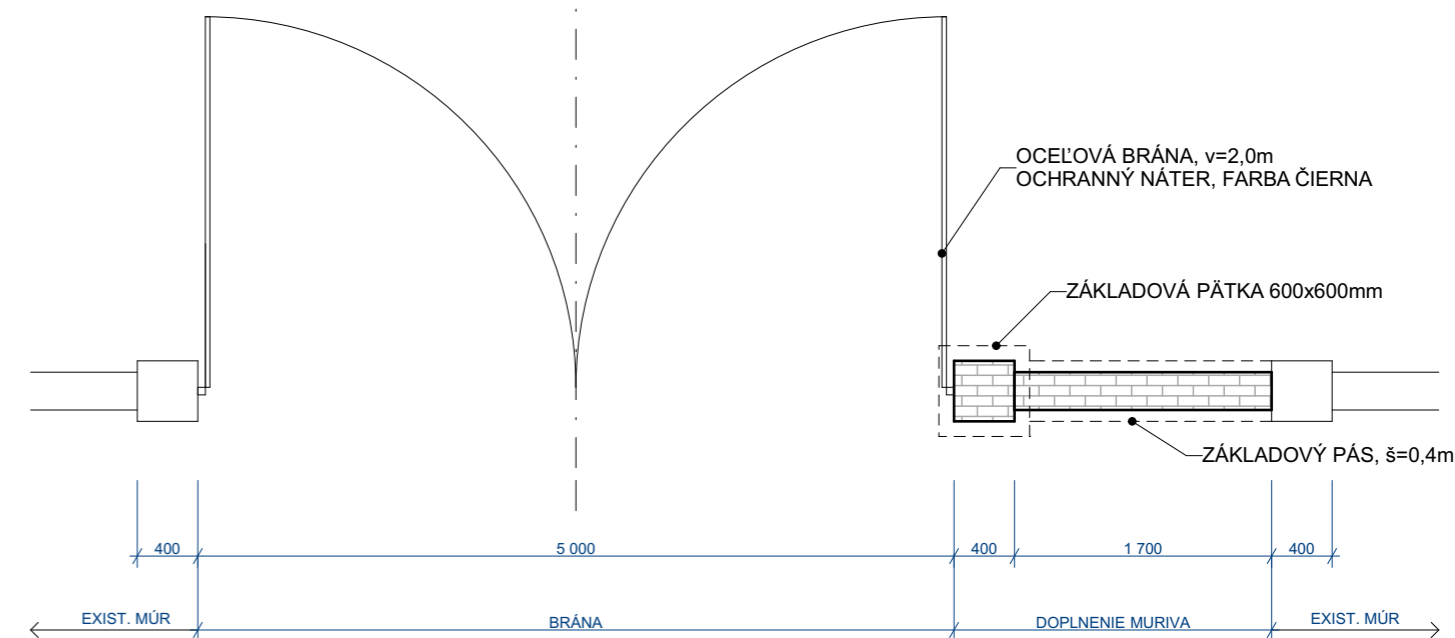
PÔDORYS, M 1:50

VSTUPNÁ BRÁNA B3 - POČET 1ks



POHLAD NA BRÁNU B3

PÔDORYS, M 1:50



NÁZOV PROJEKTU: REVITALIZÁCIA SCHOELLEROVHO PARKU V LEVICIACH

MIESTO: ULICA ĽUDOVÍTA ŠTÚRA, LEVICE, parc. č. 334, k.ú. Levice



STUPEŇ PROJEKTU DOKUMENTÁCIA PRE STAVEBNÉ POVOLENIE S REALIZAČNOU PODROBNOSŤOU

GENERÁLNY PROJEKTANT ATELIÉR TOMAN, s.r.o.,
Cеровská 309/24,
900 81 Šenkvice

AUTORI PROJEKTU: Ing. Katarína Tomanová Porubčinová, Ing. Dušan Daniš, PhD., Ing. arch. Roderik Baltazár, Ing. arch. Katarína Kollárová, Ing. Juraj Modranský, PhD.

INVESTOR Mesto Levice, Mestský úrad Levice, Námestie hrdinov 1, 934 32 Levice

PROJEKTANT ČASTI: Ing. arch. Roderik Baltazár, Ing. arch. Katarína Kollárová

VYPRACOVALI: Ing. arch. Roderik Baltazár, Ing. arch. Katarína Kollárová

NÁZOV VÝKRESU **BRÁNKY SO.02.05**

STAVEBNÝ OBJEKT SO.02, 03, 04

FORMÁT

MIERKA M 1:50

DÁTUM 02/2021

VÝKRES Č. **A - 08**