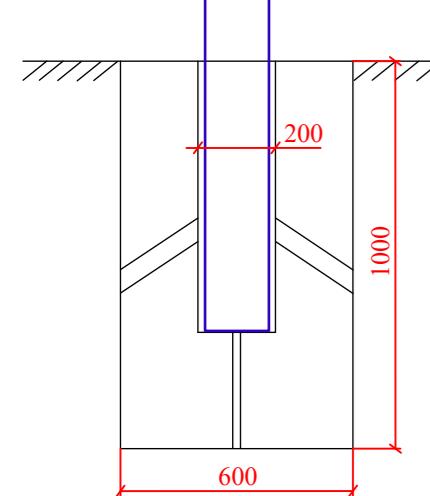


**BETONOVÝ ZÁKLAD STOŽIARA**

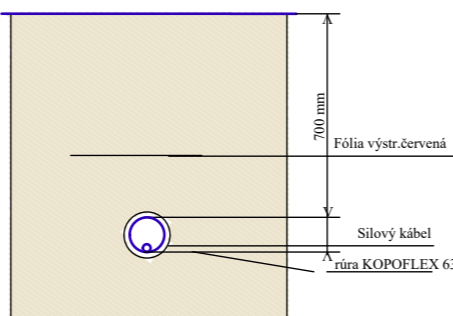


Rekonštrukcia verejného osvetlenia  
 - Montáž stožiarov parkového osvetlenia, typ ELV ST-ELI, výšky 3,6m so svietidlami PHILIPS MICENAS LED BDP791 LED25-4S/830 II DW50 GF BK 60 v počte 49ks  
 - Demontáž exist. stožiarov so svietidlami 44 ks  
 - Montáž reflektorových svietidiel GALAXY opt.2c30st/2x80st na nové stožiare (GALÉRIA) v počte 6ks  
 - Výmena rozvádzača RVO 8  
 - Nový rozvod parkového osvetlenia káblom CYKY-J 4x10mm2 v trúbke KOPOFLEX 40 v dĺžke L=1450m  
 - Nový rozvod parkového osvetlenia pre reflektory (GALÉRIA) káblom CYKY-J 3x4mm2 v trúbke KOPOFLEX 40 v dĺžke L=140m  
 - Nový rozvod parkového osvetlenia pre chodníkové svietidlá káblom CYKY-J 3x2,5mm2 v trúbke KOPOFLEX 40 v dĺžke L=120m  
 - Nový prívod pre osvetlenie altánku z exist.rozvádzača RS (STUĎŇA) káblom CYKY 3x2,5mm2 v dĺžke 55m, cez istenie OLI 10B-IN-030AC- zapínanie pri rozvádzači cez tlačítko a impulzné relé.  
 - Nový prívod pre osvetlenie pergoly z exist.rozvádzača RVO káblom CYKY 3x2,5mm2 v dĺžke 75m, cez istenie OLI 10B-IN-030AC- zapínanie pri rozvádzači cez tlačítko a impulzné relé.  
 - Nový prívod pre osvetlenie pergoly z exist. rozvádzača RVO (domček)  
 - Uzemnenie stožiarov a RVO max 10 Ohm.

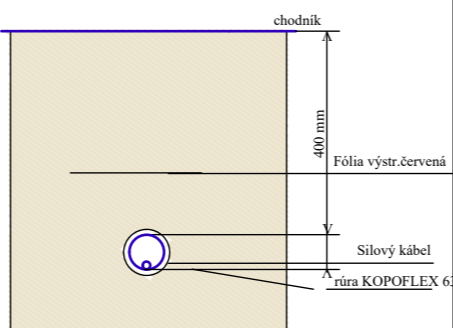
**LEGENDA :**

- Rozvádzač RVO -plastový,pilierový IP44/20, In 63A,
- stožiar park.osvetlenia EVLV ST -ELI 3,6m svietidlo PHILIPS MICENAS LED BDP791 LED25-4S/830 II DW50 GF BK 60
- stožiar park.osvetlenia EVLV ST -ELI 3,6m svietidlo PHILIPS MICENAS LED BDP791 LED25-4S/830 II DW50 GF BK 60 + svietidlo reflekt. GALAXY opt.2x30st/ 2x80st
- osvetlenie altánku svietidlo 3x 18W.
- osvetlenie pergoly svietidlo reflektorové
- svietidlá v chodníku ( v dlažbe)  
 -GROUND LED 95, 5W, 4000K, angle 43°
- UZEMNENIE max 10ohm
- rozvod parkového osvetlenia káblom CYKY-J v trúbke KOPOFLEX v zemi + pás zemniaci FeZn 4x30

**A-A ULOŽENIE KÁBLA NN V TRÚBKE KOPOFLEX**



**A-A ULOŽENIE KÁBLA NN V TRÚBKE KOPOFLEX POD CHODNÍKOM**



Silový rozvod vyhotoviť v zmysle STN 33 2000-5-51, STN 33 2000-5-52, STN 33 2000-4-41, STN 33 2000-4-73, STN 33 2000-5-54, STN EN 60 445, STN 73 6005, STN 34 7411 a ostatných súvisiacich noriem a predpisov. Po ukončení montáže a osadenia je potrebné vykonať odbornú prehliadku a skúšku elektrického zariadenia v zmysle STN 33 1500 a STN 33 2000-6.

Križovatky a súběhy s inž.sieťami sa vyhotovia v súlade s STN 33 200-5-52 a STN 73 6005. Pri ukladaní káblov dodržať podmienky STN 33 2000-5-52 a v zemi dodržať priestorovú úpravu technického vybavenia v zmysle STN 73 6005. Pri súběhu NN kábla s podzemnými vedeniami dodržiavať vzdialenosti:  
 kábel NN do 1 kv 10 cm  
 kábel VN do 10 kv 15 cm  
 kábel VN do 35 kv 20 cm  
 káble oznamovacie 30 cm  
 plynovod do 9,8 Mpa 40 cm  
 vodovod 40 cm 40 cm  
 stoky 50 cm

Pri križovaní NN kábla s vedeniami dodržať vzdialenosti:  
 kábel NN do 1 kv 5 cm  
 kábel VN do 10 kv 15 cm  
 kábel VN do 35 kv 20 cm  
 káble oznamovacie 30 cm  
 plynovod do 9,8 Mpa 10 cm v ochrannej rúre  
 vodovod 40 cm 40 cm  
 stoky 30 cm

Pred výkopovými prácami je nutné vytýčiť podzemné vedenia podľa vyjadrení zainteresovaných organizácií.

- ROZVODNÁ SÚSTAVA :**  
 NN - 3/PEN(N+PE) AC 400/230V, TN-C,  
 OCHRANA PRED ZÁSAHOM EL. PRÚDOM - STN 33 2000-1,  
 OCHRANA PRED PRIAMYM DOTYKOM STN 33 2000-4-41, čl. 411.2 ( PRI NORMÁLNEJ PREVÁDZKE )  
 -IZOLOVANÍM ŽIVÝCH ČASTÍ-PRÍLOHA A1  
 -KRYTIA A PREKÁŽKAMI-PRÍLOHA A2  
 -DOPLNKOVÁ OCHRANA POSPÁJANÍM-čl. 415.2  
 OCHRANA PRED NEPRIAMYM DOTYKOM STN 33 2000-4-41, čl.411.3 ( PRI PORUČE ):  
 -SAMOČINNÝM ODPOJENÍM NAPÁJANIA-čl. 411.3.2, SIET' TN-C,S  
 -UZEMNENÍM A OCHRANNÝM POSPOJOVANÍM-čl. 411.3.1  
 -DOPLNKOVÁ OCHRANA POSPÁJANÍM-čl. 415.2

INVESTOR PRED ZAPOČATÍM VÝKOPOVÝCH PRÁC MUSÍ ZAMERAŤ EXISTUJÚCE INŽINIERSKE SIETI !  
 PROSTREDIE VONKAJŠIE: AA8,AB8,AC1,AD3 dažd,AE1,AF1,AG1,AH1,AK1

PROJEKT PRE STAVEBNÉ POVOLENIE

VYPRACOVAL S.FAZEKAS	ODP.PROJ.PROFESE S.FAZEKAS	KONTROLOVAL S.FAZEKAS	ODP.PROJ.STAVBY
OKRES: LEVICE		OBEC: Levice	
INVESTOR: Mesto LEVICE, Mestský úrad Levice, Námestie Hrdinov 1, 934 01 Levice			
REVITALIZÁCIA SCHOELLEROVHO PARKU V LEVICIACH ULICA. EUDOVÍTA ŠTÚRA, LEVICE, par.č. 334, k.ú. Levice ELEKTRO			FORMAT 6 A4
			DATUM 11.02.2021
			STUPEN P
			MERITKO 1:400
			ZAK.CISLO: 122021
PARKOVÉ OSVETLENIE - SITUÁCIA			ARCHIVNÉ ČÍSLO C.VYKRESU
			122021 E01